

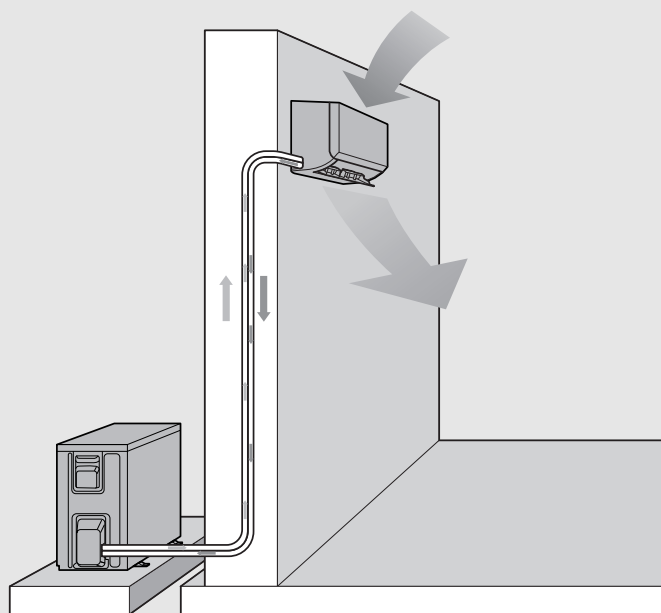


# BOSCH

## Climate 3000i

CL3000i-Set 26 E | CL3000i-Set 35 E | CL3000i-Set 53 E | CL3000i-Set 70 E

<b>bg</b>	Климатична сплит система	Ръководство за монтаж	2
<b>cs</b>	Splitová klimatizační jednotka	Návod k instalaci	13
<b>da</b>	Split-klimaanlæg	Installationsvejledning	23
<b>de</b>	Split-Klimagerät	Installationsanleitung	33
<b>el</b>	Κλιματιστικό Split_type	Οδηγίες εγκατάστασης	43
<b>en</b>	Split air conditioner	Installation instructions	54
<b>es</b>	Climatizador split	Manual de instalación	64
<b>fr</b>	Climatiseur split	Notice d'installation	74
<b>hr</b>	Mono split klima-uređaj	Upute za instalaciju	84
<b>hu</b>	Split klímakészülék	Kezelési útmutató	94
<b>it</b>	Condizionatore split	Istruzioni per l'installazione	104
<b>mk</b>	Сплит клима уред	Упатства за монтажа	115
<b>nl</b>	Split-airconditioning	Installatie-instructie	126
<b>pl</b>	Urządzenie klimatyzacyjne split	Instrukcja montażu	136
<b>pt</b>	Aparelho de ar condicionado Split	Instruções de instalação	146
<b>ro</b>	Aparat de aer condiționat	Instrucțiuni de instalare	156
<b>sl</b>	Split klimatska naprava	Navodila za namestitev	167
<b>sq</b>	Kondicioner Split	Kondicioner Split	177
<b>sr/cnr</b>	Split klima uređaj	Uputstvo za instalaciju	187
<b>tr</b>	Split tipi klima cihazı	Montaj kılavuzu	197
<b>uk</b>	Спліт кондиціонер	Інструкція з монтажу та технічного обслуговування	207



0010032905-001



## Tartalomjegyzék

<b>1 Szimbólumok magyarázata és biztonsági tudnivalók . . . . .</b>	<b>94</b>
1.1 Szimbólum-magyarázatok . . . . .	94
1.2 Általános biztonsági tudnivalók . . . . .	95
1.3 Ezzel az utasítással kapcsolatos tudnivalók . . . . .	95
<b>2 A termékre vonatkozó adatok . . . . .</b>	<b>96</b>
2.1 Megfelelőségi nyilatkozat . . . . .	96
2.2 Szállítási terjedelem . . . . .	96
2.3 Méretek és minimális távolságok . . . . .	96
2.3.1 Beltéri és kültéri egység . . . . .	96
2.3.2 Hűtőközeg-vezetékek . . . . .	96
<b>3 Szerelés . . . . .</b>	<b>96</b>
3.1 Szerelés előtt . . . . .	96
3.2 Felállítási helyvel szemben támasztott követelmények . . . . .	96
3.3 Készülékszerelés . . . . .	97
3.3.1 A beltéri egység szerelése . . . . .	97
3.3.2 A kültéri egység szerelése . . . . .	97
3.4 A csővezetékek csatlakoztatása . . . . .	97
3.4.1 A hűtőközeg-vezetékek csatlakoztatása a beltéri és a kültéri egységhez . . . . .	97
3.4.2 A kondenzvízkifolyó csatlakoztatása a beltéri egységre . . . . .	98
3.4.3 A tömítettség ellenőrzése és a berendezés feltöltése . . . . .	98
3.5 Elektromos csatlakoztatás . . . . .	98
3.5.1 Általános fontos tudnivalók . . . . .	98
3.5.2 Beltéri egység csatlakoztatása . . . . .	98
3.5.3 A kültéri egység csatlakoztatása . . . . .	99
<b>4 Üzembe helyezés . . . . .</b>	<b>99</b>
4.1 Üzembe helyezési ellenőrzőlista . . . . .	99
4.2 Funkcióteszt . . . . .	99
4.3 Átadás az üzemeltetőnek . . . . .	99
<b>5 Zavarelhárítás . . . . .</b>	<b>100</b>
5.1 Üzemzavarok a berendezésen . . . . .	100
5.2 Kijelzés nélküli üzemzavarok . . . . .	101
<b>6 Környezetvédelem és megsemmisítés . . . . .</b>	<b>102</b>
<b>7 Adatvédelmi nyilatkozat . . . . .</b>	<b>102</b>
<b>8 Műszaki adatok . . . . .</b>	<b>103</b>

## 1 Szimbólumok magyarázata és biztonsági tudnivalók

### 1.1 Szimbólum-magyarázatok

#### Figyelmeztetések

A figyelmeztetésekben jelzőszavak jelölik a következmények fajtáját és súlyosságát, ha a veszély elhárítására vonatkozó intézkedések nem történnek meg.

A következő jelzőszavak vannak definiálva és kerülhetnek felhasználásra a jelen dokumentumban:

#### **VESZÉLY**

**VESZÉLY** azt jelenti, hogy súlyos, akár életveszélyes személyi sérülések következhetnek be.

#### **FIGYELMEZTETÉS**

**FIGYELMEZTETÉS** azt jelenti, hogy súlyos vagy életveszélyes személyi sérülések léphetnek fel.

#### **VIGYÁZAT**

**VIGYÁZAT** – azt jelenti, hogy könnyű vagy közepesen súlyos személyi sérülések léphetnek fel.




#### **ÉRTESÍTÉS**

**ÉRTESÍTÉS** – azt jelenti, hogy anyagi károk léphetnek fel.

#### Fontos információk



Az emberre vagy tárgyra vonatkozó, nem veszélyt jelző információkat a szöveg mellett látható tájékoztató szimbólum jelöli.

Szimbólum	Jelentés
	Figyelmeztetés gyúlékony anyagokra: az ebben a termékben található R32 hűtőközeg egy olyan gáz, amely alacsony gyúlékonyságú és alacsony toxicitású (A2L vagy A2).
	Karbantartást csak szakképzett személy végezhet, a karbantartási utasításban szereplő utasítások betartásával.
	Az üzemeltetés során vegye figyelembe a kezelési útmutatóban szereplő utasításokat.

1. tábl.

## 1.2 Általános biztonsági tudnivalók

### **⚠ Tudnivalók a célcsoport számára**

Ez a szerelési utasítás hűtési és klímaberendező, valamint és elektrotechnikai szakemberek számára készült. A berendezésre vonatkozó utasításokban szereplő összes előírást be kell tartani. Figyelmen kívül hagyásuk anyagi károkhoz és/vagy személyi sérülésekhez vagy akár életveszélyhez is vezethet.

- ▶ A szerelés előtt olvassa el a berendezés összes összetevőjének a szerelési útmutatóját.
- ▶ Vegye figyelembe a biztonsági tudnivalókat és a figyelmeztetéseket.
- ▶ Vegye figyelembe a nemzeti és regionális előírásokat, műszaki szabályokat és irányelveket.
- ▶ Dokumentálja az elvégzett munkákat.

### **⚠ Rendeltetészerű használat**

A beltéri egységet az épületen belül történő telepítésre szánják, kültéri egységhez és egyéb rendszerelemekhez, pl. szabályozók, csatlakoztatva.

A kültéri egységet az épületen kívül történő telepítésre szánják, egy vagy több beltéri egységhez és egyéb rendszerelemekhez, pl. szabályozók, csatlakoztatva.

Minden másféle használat nem rendeltetészerű használatnak minősül. A szakszerűtlen használatért és az ebből eredő károkért nem vállalunk felelősséget.

Speciális helyekre (mélygarázs, műszaki helyiségek, erkély vagy bármely félig nyitott terület) történő telepítéshez:

- ▶ Először vegye figyelembe a telepítés helyére vonatkozó követelményeket a műszaki dokumentációban.

### **⚠ A hűtőközeggel kapcsolatos általános veszélyek**

- ▶ Ez a készülék R32 hűtőközeggel van feltöltve. A hűtőközeggáz tüzzel érintkezve mérgező gázokat fejleszt.
- ▶ Ha a szerelés közben hűtőközeg lép ki, akkor a helyiséget alaposan ki kell szellőztetni.
- ▶ Szerelés után ellenőrizze a berendezés tömítettségét.
- ▶ A hűtőkörben kizárólag a megadott anyag (R32) használata engedélyezett hűtőközeggént.

### **⚠ Házi és egyéb hasonló használatú elektromos készülékek biztonsága**

Az elektromos készülékek okozta veszélyek elkerülésére az EN 60335-1 szerint a következő szabályok érvényesek:

„Ezt a készüléket a 8 éves vagy annál idősebb gyermekeknek, valamint lecsökkent fizikai, érzékszervi vagy mentális képességekkel vagy a tapasztalat és tudás hiányával rendelkező személyeknek csak felügyelet mellett vagy a készülék biztonságos használatára vonatkozó oktatás után és a veszélyek tudatában szabad kezelniük. A gyermekeknek nem szabad játszaniuk a készülékkel. Gyermekeknek nem szabad végezniük tisztítást és felhasználói karbantartást.“

„Ha hálózati csatlakozóvezeték megsérül, akkor azt a gyártónak, az ő vevőszolgálatának vagy egy hasonló képesítésű személynek kell kicserélnie, hogy a veszélyek elkerülhetők legyenek.“

### **⚠ Átadás az üzemeltetőnek**

Átadáskor ismertesse a klímaberendezés kezelését és üzemi feltételeit az üzemeltetővel.

- ▶ Ismertesse a kezelést. Ennek során feltétlenül térjen ki valamennyi, a biztonság szempontjából fontos műveletre.
- ▶ Kifejezetten hívja fel a figyelmét a következőkre:
  - Átépítést vagy javítást csak engedéllyel rendelkező szakállalatnak szabad végeznie.
  - A biztonságos és környezetbarát működés érdekében legalább évenkénti ellenőrzés, valamint igény szerinti tisztítás és karbantartás szükséges.
- ▶ Tárja fel a hiányzó vagy szakszerűtlen ellenőrzés, tisztítás vagy karbantartás lehetséges következményeit (akár életveszélyig terjedő személyi sérülések, anyagi károk).
- ▶ Adja át az üzemeltetőnek megőrzésre a szerelési és kezelési utasításokat.

### **1.3 Ezzel az utasítással kapcsolatos tudnivalók**

Az ábrákat az utasítás végére összegyűjtve találja meg. A szövegek utalnak az ábrákra.

A termékek a modelltől függően eltérhetnek az ebben az utasításban szereplő ábráktól.

## 2 A termékre vonatkozó adatok

### 2.1 Megfeleléségi nyilatkozat

Ez a termék felépítését és üzemi viselkedését tekintve megfelel az európai irányelveknek és a nemzeti követelményeknek.

**CE** A CE-jelölés azt jelzi, hogy a termék megfelel a jelölés elhelyezéséről rendelkező összes EU jogi előírásnak.

A megfeleléségi nyilatkozat teljes szövege az Interneten elérhető: [www.bosch-climate.hu](http://www.bosch-climate.hu).

### 2.2 Szállítási terjedelem

#### Jelmagyarázat a 1. ábrához:

- [1] Kültéri egység (hűtőközzel feltöltve)
- [2] Beltéri egység (nitrogénnel feltöltve)
- [3] Hideg katalizátoros szűrő
- [4] Lefolyóidom tömítéssel (álló vagy fali konzolos kültéri egységhez)
- [5] Távszabályozó elemekkel
- [6] Távszabályozó tartó rögzítőcsavarokkal
- [7] Rögzítőanyagok (5 csavar, 5 dübel)
- [8] Termékdokumentációhoz tartozó nyomtatványok
- [9] 5-eres kommunikációs kábel (külön rendelhető tartozék)
- [10] 4 rezgés csillapító a kültéri egységhez

### 2.3 Méretek és minimális távolságok

#### 2.3.1 Beltéri és kültéri egység

2 – 4 kép.

#### 2.3.2 Hűtőközzel-vezetékek

##### Jelmagyarázat a 5. ábrához:

- [1] Gázoldali cső
- [2] Folyadékoldali cső
- [3] Szifon alakú ív olajleválasztásra



Ha a kültéri egységet a beltéri egységnél magasabban helyezik el, akkor a gázoldalon legkésőbb 6 m után szifon alakú ívet kell kialakítani, valamint minden további 6 m után újabb szifon alakú ívet kell kialakítani (→ 5. ábra, [1]).

- ▶ Tartsa be a beltéri és a kültéri egység közötti maximális csőhosszt és magasságkülönbséget.

	Maximális csőhossz <sup>1)</sup> [m]	Maximális magasságkülönbség <sup>2)</sup> [m]
CL3000i 26 E	≤ 25	≤ 10
CL3000i 35 E	≤ 25	≤ 10
CL3000i 53 E	≤ 30	≤ 20
CL3000i 70 E	≤ 50	≤ 25

- 1) Gázoldal vagy folyadékoldal
- 2) Az alsó élék között mérve.

2. tábl. Csőhossz és magasságkülönbség

Készüléktípus	Csőátmérő	
	Folyadékoldal [mm]	Gázoldal [mm]
CL3000i 26 E	6,35 (1/4")	9,53 (3/8")
CL3000i 35 E	6,35 (1/4")	9,53 (3/8")
CL3000i 53 E	6,35 (1/4")	12,7 (1/2")
CL3000i 70 E	9,53 (3/8")	15,9 (5/8")

3. tábl. Csőátmérő a készüléktípus függvényében

Csőátmérő [mm]	Alternatív csőátmérő [mm]
6,35 (1/4")	6
9,53 (3/8")	10
12,7 (1/2")	12
15,9 (5/8")	16

4. tábl. Alternatív csőátmérő

#### A cső specifikációja

Csővezeték min. hossza	3 m
Standard csővezeték hossz	5 m
Kiegészítő hűtőközzel 5 m-nél nagyobb csőhossz esetén (folyadékoldal)	Ø 6,35 mm (1/4") esetén: 12 g/m Ø 9,53 mm (3/8") esetén: 24 g/m
Cső vastagsága 6,35–12,7 mm csőátmérő esetén	≥ 0,8 mm
Cső vastagsága 15,9 mm csőátmérő esetén	≥ 1,0 mm
A hőszigetelés vastagsága	≥ 6 mm
A hőszigetelés anyaga	Polietilén habanyag

5. tábl.

## 3 Szerelés

### 3.1 Szerelés előtt



#### VIGYÁZAT

**Éles élék okozta sérülésveszély!**

- ▶ A szerelés során viseljen védőkesztyűt.



#### VIGYÁZAT

**Égési sérülések veszélye!**

A csővezeték üzem közben igen forró lehet.

- ▶ Ügyeljen rá, hogy a csővezeték a megérintése előtt lehűljön.

- ▶ Ellenőrizze a szállítási terjedelem sértetlenségét.
- ▶ Ellenőrizze, hogy a beltéri egység csövének megnyitása során hallható-e a vákuum miatti szisszenő hang.

### 3.2 Felállítási helyel szemben támasztott követelmények

- ▶ Tartsa be a minimális távolságokat (→ 2 – 4. ábra).

#### Beltéri egység

- ▶ A beltéri egységet ne szerelje be olyan helyiségbe, ahol nyílt gyújtóforrást használnak (pl. nyílt láng, üzemelő gázkészülék, üzemelő elektromos fűtés).
- ▶ A beszerelés helye nem lehet a tengerszint feletti 2000 m-nél magasabban.
- ▶ A levegőbelépő- és kilépő nyílásokat nem szabad semmivel eltakarni, hogy a levegő akadálytalanul keringhessen. Ellenkező esetben teljesítményvesztés lép fel és a zajszint is magasabb lesz.
- ▶ A televízió, rádió és más hasonló eszköz a készüléktől és a távszabályozótól legalább 1 m távolságban kell legyen.
- ▶ A beltéri egység szereléséhez rezgésektől védett falat válasszon ki.
- ▶ Vegye figyelembe a minimális helyigényt.

Készüléktípus	Telepítési magasság [m]	Minimális helyigény [m <sup>2</sup> ]
CL3000iU W 26 E	≥ 1,8	≥ 4
CL3000iU W 35 E		
CL3000iU W 53 E		
CL3000iU W 70 E	≥ 1,8	≥ 6

6. tábl. Minimális helyigény

Alacsonyabb beépítési magasság esetén az alapterület megfelelően nagyobb kell legyen.

### Kültéri egység

- ▶ A kültéri egységet ne tegye ki gépolajgőzöknek, hőforrásokból származó gőzöknek, kengáznak stb.
- ▶ A kültéri egységet ne szerelje vízbe, illetve ne tegye ki tenger felől érkező szélnek.
- ▶ A kültéri egység mindig hőmentes kell legyen.
- ▶ A kiáramló levegő és az üzemi zajok nem okozhatnak problémát.
- ▶ A levegő jól kell tudjon keringeni a kültéri egység körül, azonban erős szélnek nem szabad kitenni a készüléket.
- ▶ Az üzem közben keletkező kondenzvíznek könnyen le kell tudni folynia. Szükség esetén levezető tömlőt kell beszerezni. Hideg területeken a levezető tömlő beszerelése nem ajánlott, mivel eljégesezhet.
- ▶ A kültéri egységet stabil aljzatra állítsa fel.

## 3.3 Készülékszerelés

### ÉRTESÍTÉS

#### Anyagi károk szakszerűtlen szerelés következtében!

A szakszerűtlen szerelés azt eredményezheti, hogy a készülék leesik a falról.

- ▶ A készüléket csak stabil, sík falfelületre szerelje. A falnak el kell bírnia a készülék súlyát.
- ▶ Csak a fal típusához és a készülék súlyához megfelelő csavarokat és tipliket használjon.

### 3.3.1 A beltéri egység szerelése

- ▶ Nyissa ki a kartondobozt, és felfelé húzza ki a beltéri egységet (→ 6. ábra).
- ▶ A beltéri egységet a csomagolási idomokkal együtt fektesse az előlő oldalára (→ 7. ábra).
- ▶ Oldja ki a csavarokat, majd vegye le a hátoldalon található szerelőlemezt.
- ▶ Jelölje ki a felszerelés helyét a minimális távolságokra ügyelve (→ 2. ábra).
- ▶ A szerelőlemezt egy fent, középen elhelyezett csavarral és dübellel erősítse a falra, majd állítsa be vízszintesre (→ 8. ábra).
- ▶ Rögzítse a szerelőlemezt a további 4-4 csavarral és dübellel úgy, hogy a lemez a fal síkjára felfeküdjön.
- ▶ Fúrja át a falat a a csövek átvezetéséhez (a falátvezetés javasolt helye a beltéri egység mögött: → 9. ábra).
- ▶ Szükség esetén módosítsa a kondenzvízkifolyó helyzetét (→ 10. ábra).



A beltéri egység csőcsavarzatai többnyire a beltéri egység mögött vannak. Javasoljuk, hogy a csöveket még a beltéri egység felfüggesztése előtt hosszabbítsák meg.

- ▶ A csökötések elkészítését a 3.4.1 fejezet szerint végezze.

- ▶ Szükség esetén a csővezetéket a kívánt irányba hajlítsa meg és törjön ki egy nyílást a beltéri egység oldalán (→ 12. ábra).
- ▶ Vezesse át a csővezetéket a falon, majd függessze fel a beltéri egységet a szerelőlemeze (→ 13. ábra).
- ▶ Hajtsa felfelé a felső burkolatot, és vegye ki a két szűrőbetét egyikét (→ 14. ábra).
- ▶ Helyezze be a szállítási terjedelem részét képező szűrőt, majd szerelje vissza a szűrőbetétet.

Ha a beltéri egységet a szerelőlemezről le kell venni:

- ▶ A burkolat alsó részét húzza lefelé a két horonynál, majd előrefelé húzza le a burkolatot (→ 15. ábra).

### 3.3.2 A kültéri egység szerelése

- ▶ A kartondobozt állítsa felfelé.
- ▶ Vágja át és távolítsa el a rögzítőszalagokat.
- ▶ Felfelé húzza le a kartont, majd távolítsa el a csomagolást.
- ▶ A szerelés módjától függően készítse elő és szerelje fel az álló vagy fali konzolokat.
- ▶ Állítsa fel vagy függessze fel a kültéri egységet az ügyfél által a lábához mellékelte vagy a helyszíni rezgéscsillapítókkal.
- ▶ Álló vagy fali konzolra szerelés esetén használja a mellékelte lefolyóidomot és tömitést (→ 16. ábra).
- ▶ Vegye le a csőcsatlakozók védőburkolatát (→ 17. ábra).
- ▶ A csökötések elkészítését a 3.4.1 fejezet szerint végezze.
- ▶ Szerelje vissza a csőcsatlakozók védőburkolatát.

## 3.4 A csővezetékek csatlakoztatása

### 3.4.1 A hűtőközeg-vezetékek csatlakoztatása a beltéri és a kültéri egységhez



#### VIGYÁZAT

#### Hűtőközeg szivárgása a tömitetlen csatlakozásoknál

Szakszerűtlenül elkészített csökötések esetén hűtőközeg szivároghat.

- ▶ A peremes csökötések újrafelhasználása során a peremes részt mindig készítse el újra!



A rézcsövek metrikus és hüvelykes méretezéssel is kaphatók, a peremes anyák menetei azonban egységesek. A beltéri és kültéri egységeken lévő peremes csavarkötések hüvelykes méretezéshez vannak tervezve.

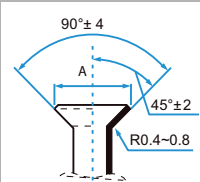
- ▶ Metrikus rézcsövek használata esetén a peremes anyákat megfelelő átmérőjűre kell cserélni (→ 7. tábl.).

- ▶ Határozza meg a csőátmérőt és csőhosszt (→ 96. oldal).
- ▶ A csövet csővágóval vágja méretre (→ 11. ábra).
- ▶ A csővégek belsejét sorjátlanítsa és ütögesse ki a forgácsokat.
- ▶ Húzza fel az anyát a csőre.
- ▶ A csövet csőtágítóval tágítsa ki az 7. táblázatban megadott méretűre. Az anya könnyedén a peremig kell csússzon, arra azonban nem lehet ráhúzható.
- ▶ Csatlakoztassa a csövet és húzza meg a csavarzatot az 7. táblázatban megadott meghúzási nyomatékkal.
- ▶ A fenti lépéseket ismételje meg a második csőnél is.

### ÉRTESÍTÉS

#### Csökkenett hatásfok a hűtőközeg vezetékek közötti hőátadás miatt

- ▶ A hűtőközeg vezetékeket egymástól elkülönítve hőszigetelje.
- ▶ A csövekre helyezze rá a szigetelést, majd rögzítse rajtuk.

Külső csőátmérő Ø [mm]	Meghúzási nyomaték [Nm]	A peremezett nyílás (A) átmérője [mm]	Peremezett csővég	Előszerelt peremes anyamérete
6,35 (1/4")	18-20	8,4-8,7		3/8"
9,53 (3/8")	32-39	13,2-13,5		3/8"
12,7 (1/2")	49-59	16,2-16,5		5/8"
15,9 (5/8")	57-71	19,2-19,7		3/4"

7. tábl. A csőkötések adatai

### 3.4.2 A kondenzvízkifolyó csatlakoztatása a beltéri egységre

A beltéri egység kondenzvízgyűjtője két csatlakozóval van felszerelve. Gyárilag egy kondenzvíztömlő van felszerelve és egy dugó van elhelyezve, melyek kicserélhetők (→ 10. ábra).

- ▶ A kondenzvíztömlőt lejtéssel kell fektetni.

### 3.4.3 A tömítettség ellenőrzése és a berendezés feltöltése

#### A tömítettség ellenőrzése

A tömörségvizsgálat során ügyeljen a nemzeti és helyi előírásokra.

- ▶ Távolítsa el a kupakot a három szelepből (→ 18. ábra, [1], [2] és [3]).
- ▶ Csatlakoztassa a Schrader-szelepnitőt [6] és a nyomásmérőt [4] a Schrader-szelepre [1].
- ▶ Csavarja be a Schrader-szelepnitőt és nyissa ki a Schrader-szelepet [1].
- ▶ A [2] és [3] szelepeket hagyja zárva, és a berendezést töltsé fel nitrogénnel addig, amíg a nyomása 10 %-kal a maximális üzemi nyomás felett nem lesz (→ 103. oldal).
- ▶ Ellenőrizze, hogy a nyomás 10 perc múlva megváltozott-e.
- ▶ Engedjen le annyi nitrogént, hogy a nyomás a maximális üzemi nyomásnak feleljen meg.
- ▶ Legalább 1 órával később ellenőrizze, hogy a nyomás megváltozott-e.
- ▶ Eressze ki a nitrogént.

#### A rendszer feltöltése

#### ÉRTESÍTÉS

#### Nem megfelelő hűtőközeg miatti működési zavar

A kültéri egység gyárilag R32 hűtőközeggel van feltöltve.

- ▶ Ha a hűtőközeget ki kell pótolni, akkor erre csak azonos hűtőközeg használható. Eltérő típusú hűtőközegek keverése tilos!
- ▶ A berendezést vákuumszivattyúval (→ 18. ábra, [5]) ürítse és szárítsa ki, amíg el nem éri a kb. -1 bar (vagy kb. 500 mikron) értéket.
- ▶ Nyissa ki a felső szelepet [3] (folyadékkoldal).
- ▶ A nyomásmérővel [4] ellenőrizze, hogy az átáramlás szabadon történik-e.
- ▶ Nyissa ki az alsó szelepet [2] (gázoldal). A hűtőközeg ekkor eloszlik a berendezésben.
- ▶ Végül ellenőrizze a nyomásviszonyokat.
- ▶ Csavarja ki a Schrader-szelepnitőt [6] és zárja el a Schrader-szelepet [1].
- ▶ Távolítsa el a vákuumszivattyút, a nyomásmérőt és a Schrader-nitítőszelepet.
- ▶ Helyezze vissza a szelepek dugóit.
- ▶ Helyezze vissza a kültéri egységre a csőcsatlakozások burkolatát.

### 3.5 Elektromos csatlakoztatás

#### 3.5.1 Általános fontos tudnivalók



#### FIGYELMEZTETÉS

#### Elektromos áramütés okozta életveszély!

A feszültség alatt álló elektromos komponensek megérintése áramütést okozhat.

- ▶ Az elektromos alkatrészekon végzett munkák előtt minden póluson meg kell szakítani a feszültségellátást (a biztosítókkal, LS kapcsolóval), és biztosítani kell véletlen bekapcsolás ellen.
- ▶ Az elektromos berendezésen kizárólag engedéllyel rendelkező villanyszerelő szakember végezhet munkát.
- ▶ Vegye figyelembe a nemzeti és a nemzetközi előírások szerinti védelmi intézkedéseket.
- ▶ Ha a szerelés során a hálózati feszültség miatti biztonsági kockázat vagy rövidzárlat veszélye áll fenn, akkor erről írásban tájékoztassa az üzemeltetőt, és a probléma elhárításáig ne szerelje fel a készülékeket.
- ▶ Az összes elektromos csatlakozást az elektromos kapcsolási rajz alapján kell elkészíteni.
- ▶ A kábelszigetelést csak speciális szerszámmal vágja át.
- ▶ Ne csatlakoztasson további fogyasztókat a készülék hálózati csatlakozójára.
- ▶ Ne cserélje fel a fázis- és a nullavezetékeket. Ez ugyanis működési zavarokhoz vezethet.
- ▶ Rögzített hálózati csatlakozásnál szereljen be túlfeszültségvédelmet, és egy leválasztó kapcsolót is, mely legalább a készülék maximális teljesítményfelvételének 1,5-szeresére kell méretezve legyen.

#### 3.5.2 Beltéri egység csatlakoztatása

A beltéri egységet H07RN-F típusú, 5-eres kommunikációs kábellel csatlakoztassa a kültéri egységhez. A kommunikációs kábel vezetékkeresztmetszetének legalább 1,5 mm<sup>2</sup> kell lennie.


#### ÉRTESÍTÉS

#### Anyagi károk a helytelenül csatlakoztatott beltéri egység miatt

A beltéri egységet a kültéri egység látja el árammal.

- ▶ A beltéri egységet kizárólag a kültéri egységre csatlakoztassa.

A kommunikációs kábel csatlakoztatása:

- ▶ Hajtsa felfelé a burkolatot (→ 19. ábra).
- ▶ Távolítsa el a csavart, majd vegye le a burkolatot a kapcsolópanelről.
- ▶ Távolítsa el a csavart, majd vegye le a csatlakozókapcsok burkolatát [1] (→ 20. ábra).
- ▶ Törje ki a beltéri egység hátoldalán lévő bákélatvezetést [3], majd vezesse át a kábelt.
- ▶ A kábelt rögzítse a húzásbiztosítóhoz [2], majd csatlakoztassa a W, 1(L), 2(N), S és  kapcsokhoz.
- ▶ Jegyezze fel az erek elrendezését a csatlakozókapcsokon.
- ▶ Szerelje vissza a burkolatokat.
- ▶ Vezesse el a kábelt a kültéri egységhez.



### 3.5.3 A kültéri egység csatlakoztatása

A kültéri egységhez egy tápkábel (3-eres) és a beltéri egység (5-eres) kommunikációs kábele van csatlakoztatva. HO7RN-F típusú és kellő vezetékkeresztmetszetű kábelt használjon, a hálózati csatlakozást pedig védje biztosítókkal (→ 8. tábl.).

Kültéri egység	Hálózati biztosíték	Vezeték-keresztmetszet	
		Tápkábel	Kommunikációs kábel
CL3000i 26 E	13 A	≥ 1,5 mm <sup>2</sup>	≥ 1,5 mm <sup>2</sup>
CL3000i 35 E	13 A	≥ 1,5 mm <sup>2</sup>	≥ 1,5 mm <sup>2</sup>
CL3000i 53 E	16A	≥ 1,5 mm <sup>2</sup>	≥ 1,5 mm <sup>2</sup>
CL3000i 70 E	25A	≥ 2,5 mm <sup>2</sup>	≥ 2,5 mm <sup>2</sup>

8. tábl.

- ▶ Távolítsa el a csavart, és vegye le az elektromos csatlakozás burkolatát (→ 21. ábra).
- ▶ A kommunikációs kábel rögzítse a húzásbiztosítóhoz, majd csatlakoztassa a W, 1(L), 2(N), S és ⊕ kapcsokhoz (az erek kiosztása a csatlakozókapcsokon egyezzen meg a beltéri egységével) (→ 22. ábra).
- ▶ A tápkábelt rögzítse a húzásbiztosítóhoz, majd csatlakoztassa az L, N és ⊕ kapcsokhoz.
- ▶ Szerelje vissza a burkolatot.

## 4 Üzembe helyezés

### 4.1 Üzembe helyezési ellenőrzőlista

1	A kültéri és a beltéri egység előírászerűen fel van szerelve.	
2	A csövek előírászerűen vannak <ul style="list-style-type: none"> <li>• csatlakoztatva,</li> <li>• hőszigetelve,</li> <li>• és ellenőrizték a tömörségüket.</li> </ul>	
3	A kondenzvízkifolyó előírászerűen van elkészítve és tesztelve.	
4	Az elektromos csatlakoztatás előírászerűen lett elvégezve. <ul style="list-style-type: none"> <li>• Az áramellátás a normál tartományon belül van</li> <li>• A védővezeték előírászerűen fel van szerelve</li> <li>• A csatlakozókábel szilárdan rögzül a sorkapocsléchez</li> </ul>	
5	Minden burkolat fel van szerelve és rögzítve van.	
6	A beltéri egység légterelő lemeze megfelelően van felszerelve és az állítómű a helyére pattanva rögzült.	

9. tábl.

### 4.2 Funkcióteszt

Sikeres szerelés után végezze el a rendszer tömörségvizsgálatát és tesztelje a csatlakozókat:

- ▶ Hozza létre a feszültségellátást.
- ▶ Kapcsolja be a beltéri egységet a távszabályozóval.
- ▶ Nyomja meg a **Mode** gombot a hűtési üzemmód (❄) beállításához.
- ▶ Nyomja addig a nyíl gombot (▼), amíg a legalacsonyabb hőmérsékletet be nem állította.
- ▶ 5 percen át tesztelje a hűtési üzemmódot.
- ▶ Nyomja meg a **Mode** gombot a fűtési üzemmód (☀) beállításához.
- ▶ Nyomja addig a nyíl gombot (▲), amíg a legmagasabb hőmérsékletet be nem állította.
- ▶ 5 percen át tesztelje a fűtési üzemmódot.
- ▶ Ellenőrizze a légterelő lemezek szabad mozgását.



A helyiség 17 °C alatti hőmérséklete esetén a hűtési üzemmódot manuálisan kell bekapcsolni. Ez a kézi üzemmód csak tesztelési célokra szolgál, illetve vész helyzetben használható.

- ▶ Normál esetben használja a távszabályozót.

A hűtési üzemmód manuális bekapcsolása:

- ▶ Kapcsolja ki a beltéri egységet.
- ▶ Egy vékony eszközzel nyomja meg kétszer a manuális hűtési üzemmód gombját (→ 23. ábra).
- ▶ A manuálisan beállított hűtési mód elhagyásához nyomja meg a távszabályozó **Mode** gombját.



A kézi üzem nem lehetséges multi split légkondicionáló berendezéssel rendelkező rendszerben.

### 4.3 Átadás az üzemeltetőnek

- ▶ Miután a rendszert beállította, adja át a szerelési útmutatót az ügyfélnek.
- ▶ Magyarázza el az ügyfélnek a rendszer kezelését a kezelési útmutató alapján.
- ▶ Javasolja az ügyfélnek, hogy figyelmesen olvassa el a kezelési útmutatót.

## 5 Zavarelhárítás

### 5.1 Üzemzavarok a berendezésen



#### FIGYELMEZTETÉS

#### Elektromos áramütés okozta életveszély!

A feszültség alatt álló elektromos komponensek megérintése áramütést okozhat.

- ▶ Az elektromos alkatrészekon végzett munkák előtt minden póluson meg kell szakítani a feszültségellátást (a biztosítókkal, LS kapcsolóval), és biztosítani kell véletlen bekapcsolás ellen.

Ha működés közben üzemzavar lép fel, akkor a kijelzőn megjelenik egy hibakód (pl. EH 02).

Ha egy üzemzavar 10 percnél hosszabb ideig fennáll:

- ▶ Rövid időre szakítsa meg az áramellátást, majd kapcsolja újra be a beltéri egységet.

Amennyiben egy üzemzavart nem lehet megszüntetni:

- ▶ Hívja fel a vevőszolgálatot, és adja meg az üzemzavar kódját, valamint a készülék adatait.

Zavarkód	Lehetséges ok
EC 07	A kültéri egység ventilátorának fordulatszáma a normál tartományon kívül esik
EC 51	Paraméterhiba a kültéri egység EEPROM-jában
EC 52	Hőmérséklet-érzékelő hiba a T3 érzékelőn (kondenzátor tekerecs)
EC 53	Hőmérséklet-érzékelő hiba a T4 érzékelőn (külső hőmérséklet)
EC 54	Hőmérséklet-érzékelő hiba a TP érzékelőn (kompresszor lefűtatóvezeték)
EC 56	Hőmérséklet-érzékelő hiba a T2B érzékelőn (párologtató tekerecs kimenete; szabadon beállítható beltéri egységek)
EH 0A	Paraméterhiba a beltéri egység EEPROM-jában
EH 00	
EH 0b	Kommunikációs hiba a beltéri egység fő elektronika-panelje és a kijelző között
EH 02	Hiba a nulla folytonossági jel észlelésekor
EH 03	A beltéri egység ventilátorának fordulatszáma a normál tartományon kívül esik
EH 60	Hőmérséklet-érzékelő hiba a T1 érzékelőn (helyiség hőmérséklet)
EH 61	Hőmérséklet-érzékelő hiba a T2 érzékelőn (párologtató tekerecs közepe)
EL 0C <sup>1)</sup>	Nem elegendő hűtőközeg vagy szivárgó hűtőközeg vagy hőmérséklet-érzékelő hiba a T2 érzékelőn
EL 01	Kommunikációs hiba a beltéri és a kültéri egység között
PC 00	Hiba az IPM modulon vagy az IGBT túláramvédelmen
PC 01	Túlfeszültség vagy feszültséghiány elleni védelem
PC 02	Hőmérséklet-védelem a kompresszoron vagy túlmelegedés-védelem az IPM-modulon vagy túlnyomás-védelem
PC 03	Vákuumvédelem
PC 04	Hiba az inverter kompresszor modulon
PC 08	Áramterhelés elleni védelem
PC 40	Kommunikációs hiba a kültéri egység fő elektronika-panelje és a kompresszorhajtás fő elektronika-panelje között
--	A beltéri egységek üzemmód konfliktusa; a beltéri egységek és a kültéri egységek üzemmódjának egyeznie kell.

1) A szivágásérzékelés nem aktív, ha a rendszer multi split légkondicionáló berendezéssel rendelkezik.

10. tábl.



**5.2 Kijelzés nélküli üzemzavarok**

Üzemzavar	Lehetséges ok	Megoldás
A beltéri egység teljesítménye túl gyenge.	A kültéri vagy a beltéri egység hőcserélője szennyezett.	▶ Tisztítsa meg a kültéri vagy a beltéri egység hőcserélőjét.
	Túl kevés hűtőközeg	▶ Ellenőrizze a csövek tömítettségét, szükség esetén tömítse őket újra. ▶ Töltsön be hűtőközeget.
A kültéri vagy a beltéri egység nem üzemel.	Nincs áram	▶ Ellenőrizze az elektromos csatlakozást. ▶ Kapcsolja be a beltéri egységet.
	Az FI-relé vagy biztosíték kioldott.	▶ Ellenőrizze az elektromos csatlakozást. ▶ Ellenőrizze az FI-relét vagy biztosítékot.
A kültéri vagy a beltéri egység folyamatosan elindul és leáll.	Túl kevés hűtőközeg van a rendszerben.	▶ Ellenőrizze a csövek tömítettségét, szükség esetén tömítse őket újra. ▶ Töltsön be hűtőközeget.
	Túl sok hűtőközeg van a rendszerben.	Hűtőközeg-visszanyerő készülékkel távolítsa el a hűtőközeget.
	A hűtőközegkörbe nedvesség vagy szennyeződés jutott.	▶ Ürítse ki a hűtőközegkört. ▶ Töltsön be új hűtőközeget.
	A feszültségingadozások túl magasak.	▶ Szereljen be feszültségszabályozót.
	A kompresszor hibás.	▶ Cserélje ki a kompresszort.

11. tábl.

## 6 Környezetvédelem és megsemmisítés

A környezetvédelem a Bosch csoport vállalati alapelvét képezi. A termékek minősége, a gazdaságosság és a környezetvédelem számunkra egyenrangú célt képez. A környezetvédelmi törvények és előírások szigorúan betartásra kerülnek. A környezet védelmére a gazdasági szempontokat figyelembe véve a lehető legjobb technológiát és anyagokat alkalmazzuk.

### Csomagolás

A csomagolásnál részesei vagyunk az országspecifikus értékesítési rendszereknek, amelyek optimális újrafelhasználást biztosítanak. Minden általunk használt csomagolóanyag környezetbarát és újrahasznosítható.

### Régi készülék

A régi készülékek tartalmaznak olyan anyagokat, amelyeket újra lehet hasznosítani.

Az egyes szerkezeti csoportokat könnyen szét lehet választani. A műanyagok meg vannak jelölve. Így osztályozhatók a különböző szerelvénycsoportok és továbbíthatók újrafelhasználás, ill. ártalmatlanítás céljára.

### Régi elektromos és elektronikus készülékek



Ez a szimbólum azt jelenti, hogy a terméket nem szabad más hulladékokkal együtt ártalmatlanítani, hanem kezelés, gyűjtés, újrahasznosítás és ártalmatlanítás céljából el kell vinni a hulladékgyűjtő helyekre.

A szimbólum elektronikus hulladékokra vonatkozó előírásokkal, például „2012/19/EK európai rendelet használt elektromos és elektronikus készülékekre” rendelkező országokra érvényes. Ezek az előírások azokat a keretfeltételeket rögzítik, amelyek az egyes országokban a használt elektronikus készülékek visszaadására és újrahasznosítására érvényesek.

Mivel az elektronikus készülékek veszélyes anyagokat tartalmazhatnak, azokat a felelősség tudatában kell újrahasznosítani annak érdekében, hogy a lehetséges környezeti károkat és az emberek egészségére vonatkozó veszélyeket minimalizálni lehessen. Ezen túlmenően az elektronikus hulladék újrahasznosítása a természetes források kíméléséhez is hozzájárul.

Kérjük, hogy a használt elektromos és elektronikus készülékek környezet számára elviselhető ártalmatlanítására vonatkozó további információkért forduljon az illetékes helyi hatóságokhoz, az Önnel kapcsolatban álló hulladék-ártalmatlanító vállalathoz vagy ahhoz a kereskedőhöz, akitől a terméket vásárolta.

További információkat itt találhat:

[www.veee.bosch-thermotechnology.com/](http://www.veee.bosch-thermotechnology.com/)

### Akkumulátorok

Az elemeket, akkumulátorokat tilos a háztartási hulladékkal együtt kezelni. Az elhasznált elemeket, akkumulátorokat a helyi gyűjtőrendszerekben kell ártalmatlanítani.

### R32 hűtőközeg



A készülék fluorozott R32 hajtógázt tartalmaz (üvegházhatási potenciál: 675<sup>1)</sup>), amely alacsony gyúlékonyságú és alacsony toxicitású (A2L vagy A2).

A tartalmazott mennyiség a kültéri egység típus tábláján van feltüntetve.

A hűtőközegek veszélyt jelentenek a környezetre, a gyűjtésüket és az ártalmatlanításukat elkülönítve kell végezni.

## 7 Adatvédelmi nyilatkozat



Cégünk, a **Robert Bosch Kft., Termotechnika Üzletág, 1103 Budapest, Gyömrői út 104., Magyarország**, termék- és beépítési tudnivalókat, technikai és csatlakozási adatokat, kommunikációs adatokat, termékregisztrációs és ügyféladatok előzményeit dolgoz fel a termék funkcionalitásának

biztosítása érdekében (GDPR 6. cikk, 1. bekezdés 1 b albekezdés), a termékfelügyeleti kötelezettség teljesítése és a termékbiztonsági és biztonsági okok miatt (GDPR 6. cikk, 1. bekezdés 1 f albekezdés), a garanciális és termékregisztrációs kérdésekkel kapcsolatos jogaink védelme érdekében (GDPR 6. cikk, 1. bekezdés 1 f albekezdés) valamint, hogy elemezzük termékeink forgalmazását, és személyre szabott információkat és ajánlatokat adjunk a termékhez (GDPR 6. cikk, 1. bekezdés 1. albekezdés). Az olyan szolgáltatások nyújtása érdekében, mint az értékesítési és marketing szolgáltatások, szerződéskezelés, fizetéskezelés, programozás, adattárolás és a forródrót-szolgáltatások, összeállíthatunk és továbbíthatunk adatokat külső szolgáltatók és/vagy a Bosch kapcsolt vállalkozásai részére. Bizonyos esetekben, de csak akkor, ha megfelelő adatvédelem biztosított, a személyes adatokat az Európai Gazdasági Térségen kívüli címzettek részére is továbbítani lehet. További információ nyújtása kérésre történik. A következő címen léphet kapcsolatba az adatvédelmi tisztviselővel: Adatvédelmi tisztviselő, információbiztonság és adatvédelem (C/ISP), Robert Bosch GmbH, Postafiók 30 02 20, 70442 Stuttgart, NÉMETORSZÁG.

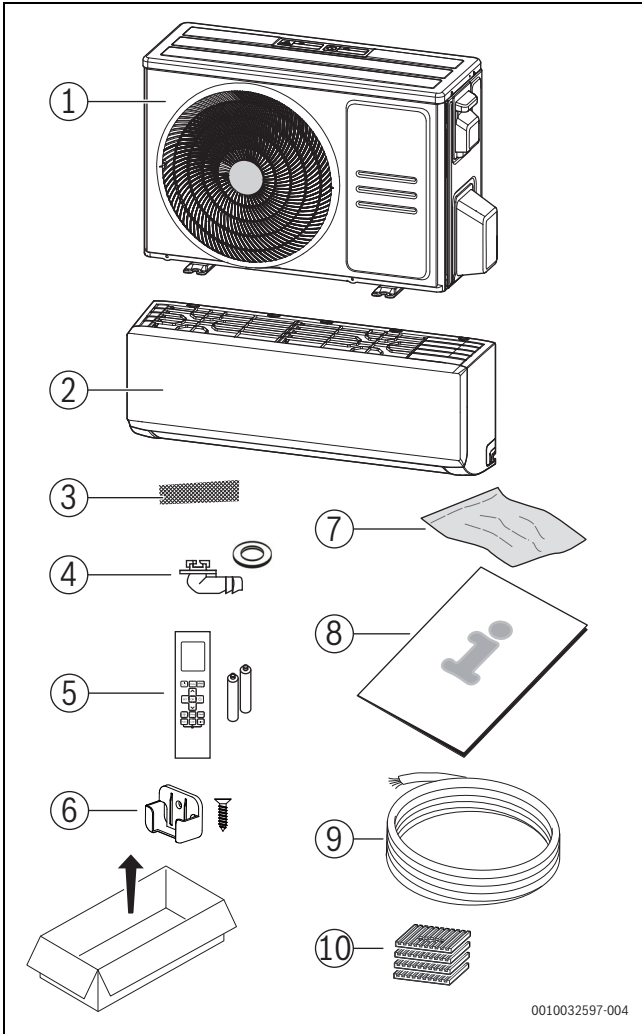
Önnek joga van ahhoz, hogy bármikor tiltakozzon a személyes adatainak a kezelése ellen (GDPR 6. cikk, 1. bekezdés 1 f albekezdés alapján) az Ön konkrét helyzetével vagy közvetlen marketing céllal kapcsolatos okokból. Jogainak gyakorlásához kérjük, lépjen kapcsolatba velünk a **DPO@bosch.com** címen. További információért kérjük, kövesse a QR-kódot.

1) az Európai Parlament és a Tanács 2014. április 16-i, 517/2014 (EU) sz. európai rendelete I. függeléké alapján.

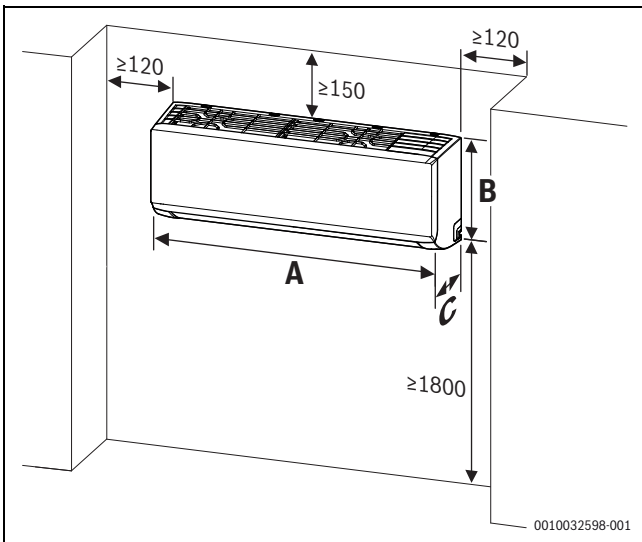
**8 Műszaki adatok**

Beltéri egység		CL3000iU W 26 E	CL3000iU W 35 E	CL3000iU W 53 E	CL3000iU W 70 E
Kültéri egység		CL3000i 26 E	CL3000i 35 E	CL3000i 53 E	CL3000i 70 E
<b>Hűtés</b>					
Névleges teljesítmény	kW	2,6	3,5	5,3	7,0
	kBTU/h	9	12	18	24
Teljesítményfelvétel névleges terhelés esetén	W	733	1096	1550	2402
Teljesítmény (min. – max.)	kW	1,0-3,2	1,4-4,3	2,1-5,9	3,4-8,2
Teljesítményfelvétel (min. – max.)	W	80-1100	120-1650	420-2050	560-3200
Hűtési terhelés (Pdesignc)	kW	2,8	3,6	5,3	7,0
Energiahatékonyság (SEER)	–	7,4	7,0	7,0	6,4
Energiahatékonysági osztály	–	A++	A++	A++	A++
<b>Fűtés – általános</b>					
Névleges teljesítmény	kW	2,9	3,8	5,6	7,3
	kBTU/h	10	13	19	25
Teljesítményfelvétel névleges terhelés esetén	W	771	1027	1750	2130
Teljesítmény (min. – max.)	kW	0,8-3,4	1,1-4,4	1,6-5,8	3,1-8,2
Teljesítményfelvétel (min. – max.)	W	70-990	110-1480	300-2000	780-3100
<b>Fűtés – hidegebb éghajlat</b>					
Hűtési terhelés (Pdesignh)	kW	3,8	3,8	6,7	10,8
Energiahatékonyság (SCOP)	–	3,1	3,4	3,1	2,7
Energiahatékonysági osztály	–	B	A	B	D
<b>Fűtés – közepes éghajlat</b>					
Hűtési terhelés (Pdesignh)	kW	2,5	2,5	4,2	4,9
Energiahatékonyság (SCOP)	–	4,1	4,2	4,0	4,0
Energiahatékonysági osztály	–	A+	A+	A+	A+
<b>Fűtés – melegebb éghajlat</b>					
Hűtési terhelés (Pdesignh)	kW	2,5	2,5	4,5	5,3
Energiahatékonyság (SCOP)	–	5,2	5,5	5,1	5,1
Energiahatékonysági osztály	–	A+++	A+++	A+++	A+++
<b>Általános tudnivalók</b>					
Feszültségellátás	V/Hz	220-240 / 50	220-240 / 50	220-240 / 50	220-240 / 50
Max. teljesítményfelvétel	W	2150	2150	2500	3700
Max. áramfelvétel	A	10	10	13	19
Hűtőközeg	–	R32	R32	R32	R32
Hűtőközeg töltési mennyisége	g	600	650	1100	1450
Névleges nyomás	MPa	4,3/1,7	4,3/1,7	4,3/1,7	4,3/1,7
<b>Beltéri egység</b>					
Térfogatáram (magas/közepes/alacsony)	m <sup>3</sup> /h	520/460/330	530/400/350	800/600/500	1090/770/610
Hangnyomásszint (magas/közepes/ alacsony/zajcsökkentés)	dB(A)	37/32/22/20	37/32/22/21	41/37/31/20	46/37/34,5/21
Hangteljesítményszint	dB(A)	54	56	56	62
Megengedett környezeti hőmérséklet (hűtés/fűtés)	°C	17...32/0...30	17...32/0...30	17...32/0...30	17...32/0...30
Nettó/bruttó súly	kg	8,0/10,5	8,7/11,5	11,2/14,6	13,6/17,3
<b>Kültéri egység</b>					
Térfogatáram	m <sup>3</sup> /h	1850	1850	2100	3700
Hangnyomásszint	dB(A)	56	55	57	60
Hangteljesítményszint	dB(A)	62	63	65	67
Megengedett környezeti hőmérséklet (hűtés/fűtés)	°C	-15...50/-15...24	-15...50/-15...24	-15...50/-15...24	-15...50/-15...24
Nettó/bruttó súly	kg	23,5/25,4	23,7/25,5	33,5/36,1	43,9/46,9

12. tábl.



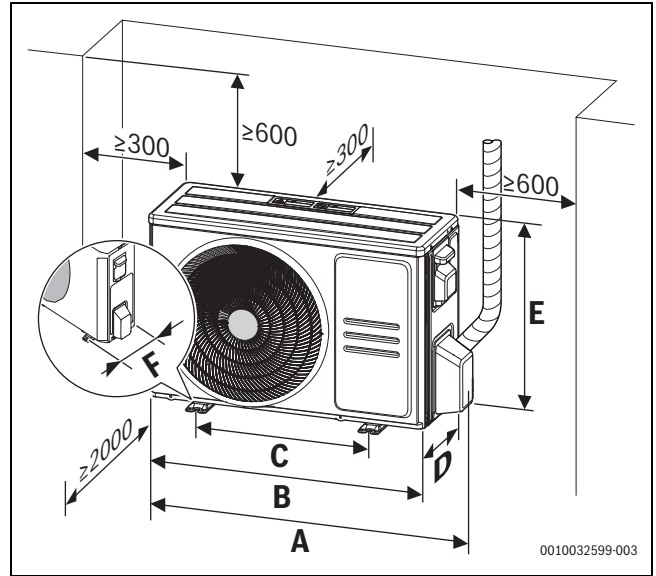
1



2

	A [mm]	B [mm]	C [mm]
CL3000iU W 26 E	729	292	200
CL3000iU W 35 E	802	295	200
CL3000iU W 53 E	971	321	228
CL3000iU W 70 E	1082	337	234

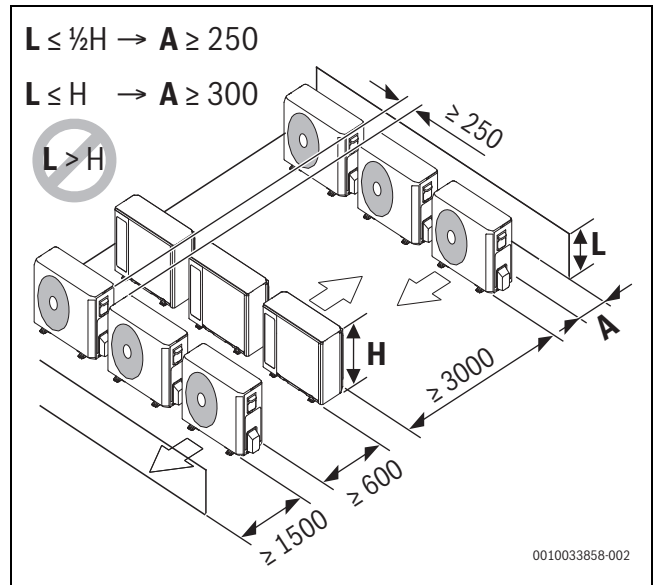
13



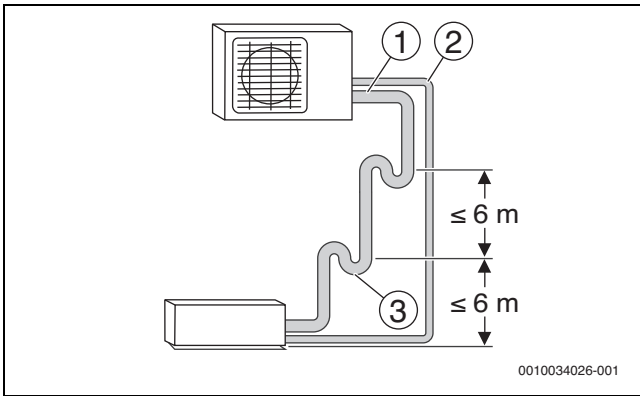
3

	A [mm]	B [mm]	C [mm]	D [mm]	E [mm]	F [mm]
CL3000i 26 E	790	720	452	270	495	255
CL3000i 35 E	790	720	452	270	495	255
CL3000i 53 E	874	805	511	330	554	317
CL3000i 70 E	955	890	663	342	673	354

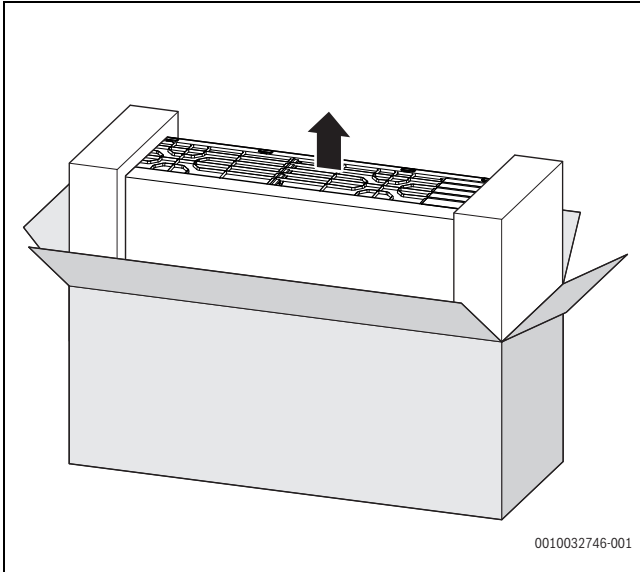
14



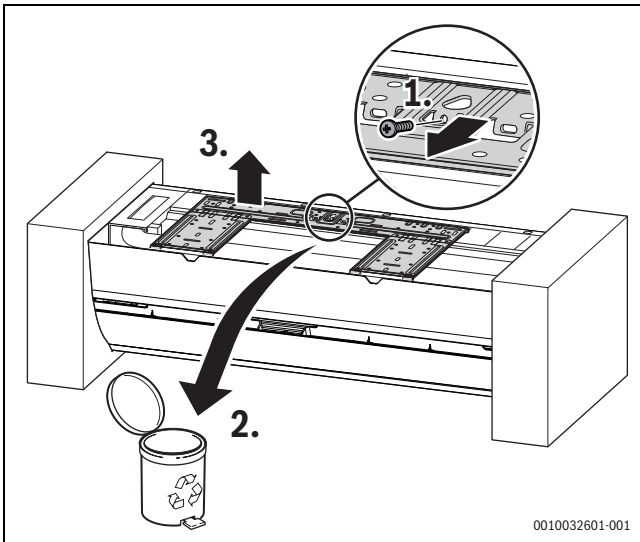
4



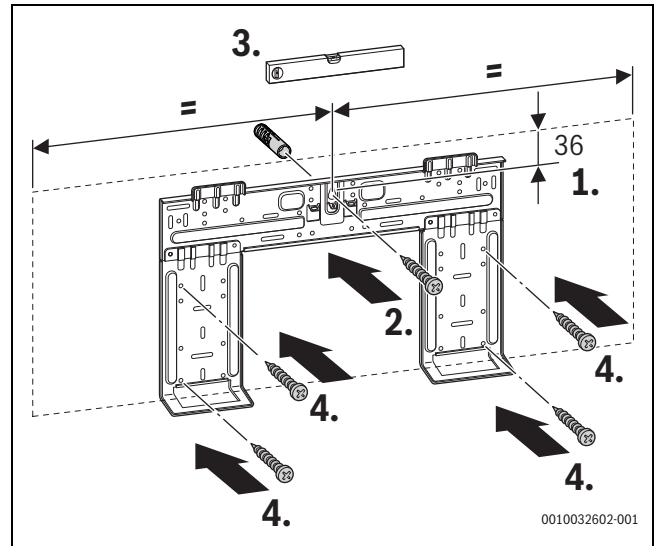
5



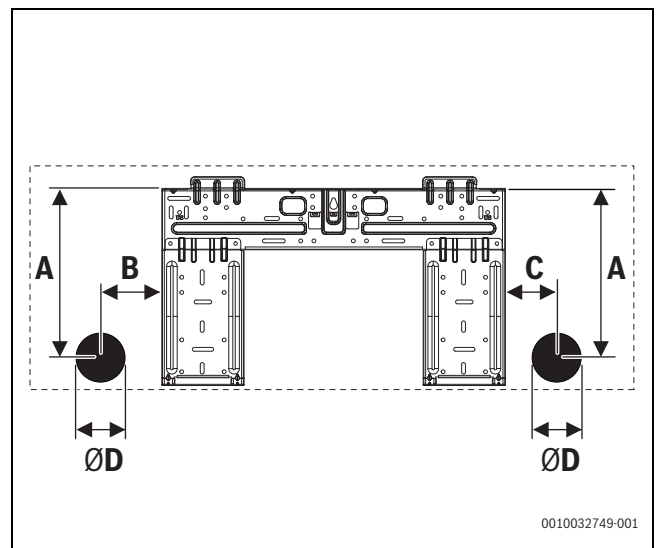
6



7



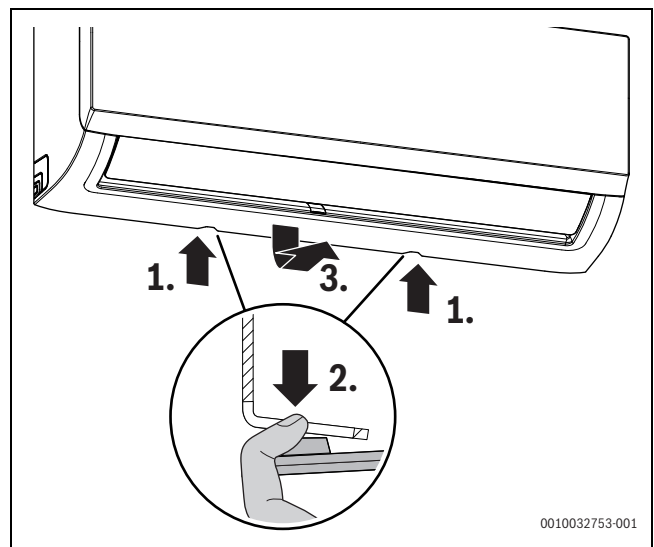
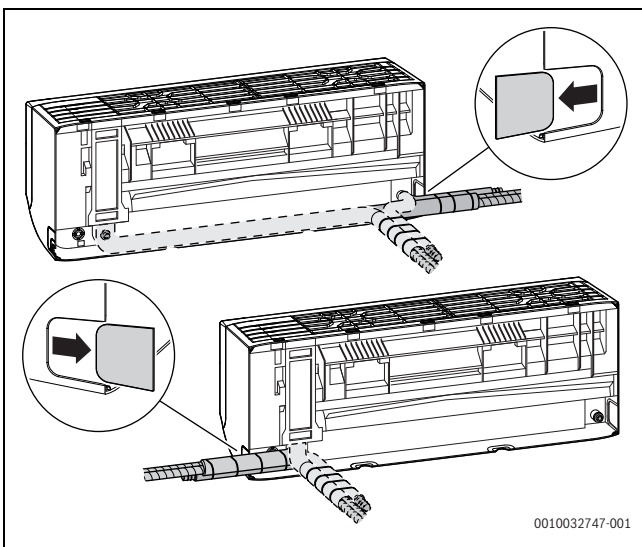
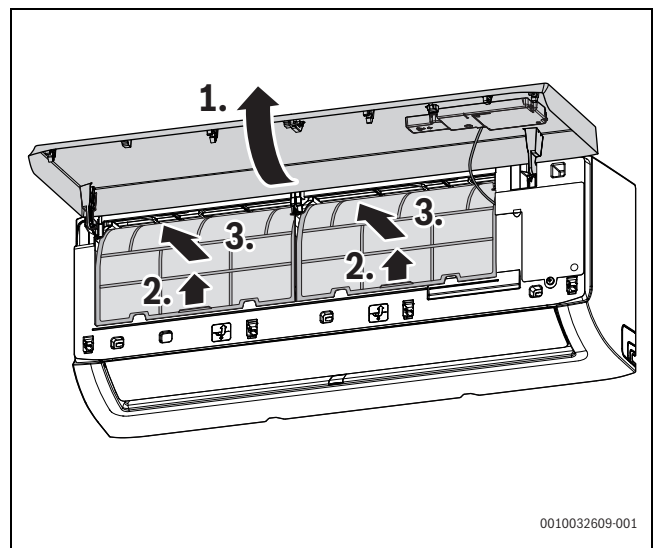
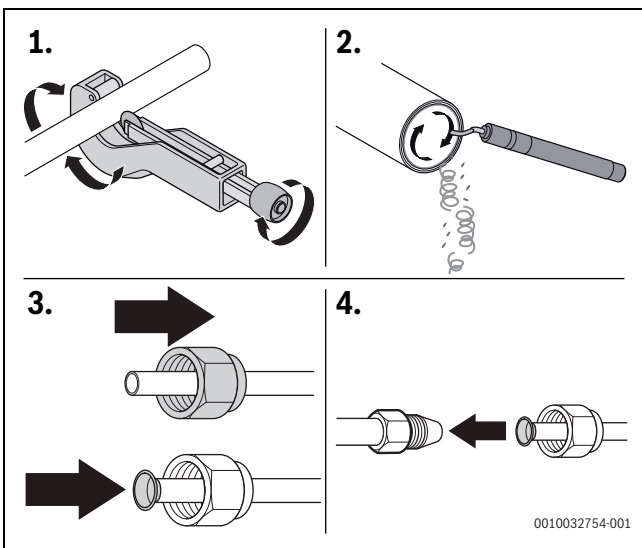
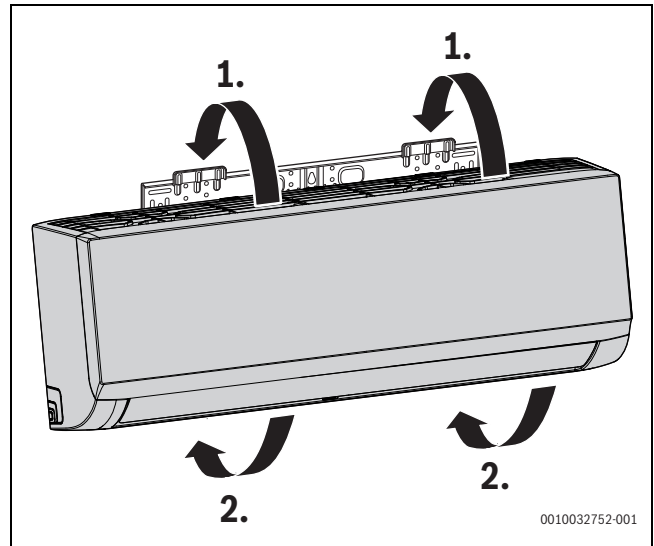
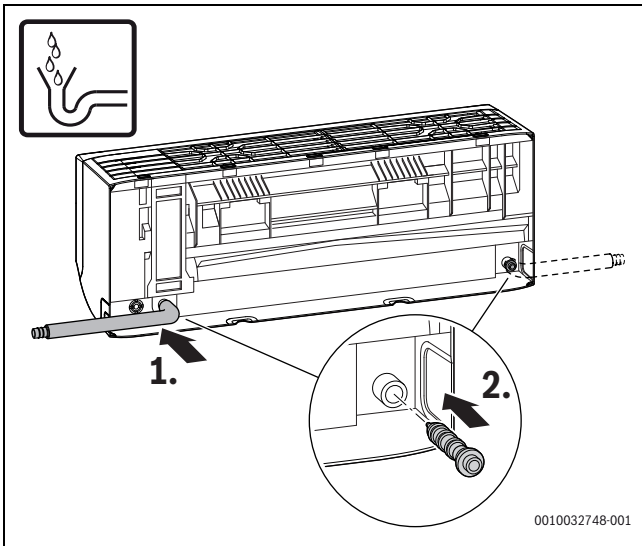
8



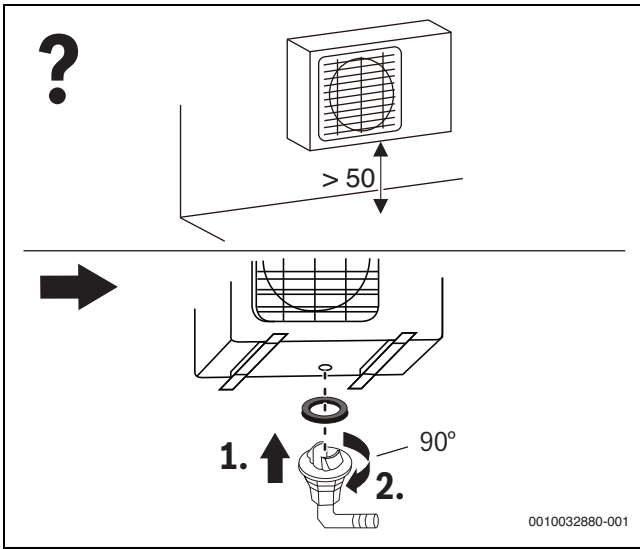
9

	A [mm]	B[mm]	C[mm]	D[mm]
CL3000iU W 26 E	240	45	80	65
CL3000iU W 35 E	250	135	65	65
CL3000iU W 53 E	270	50	80	65
CL3000iU W 70 E	280	70	115	90

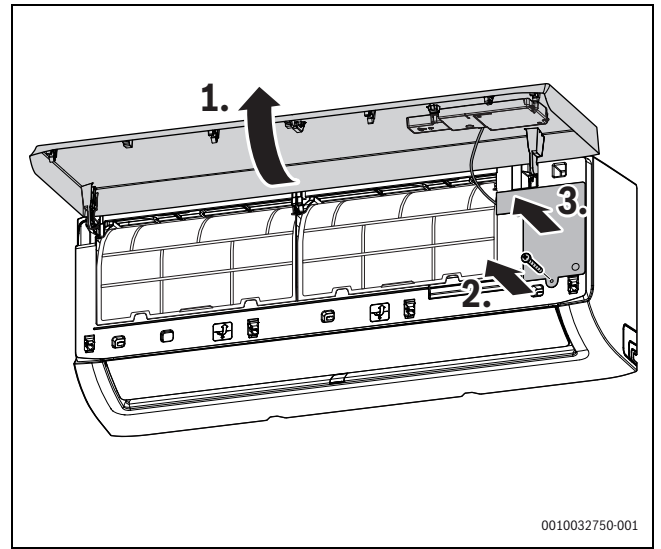
15



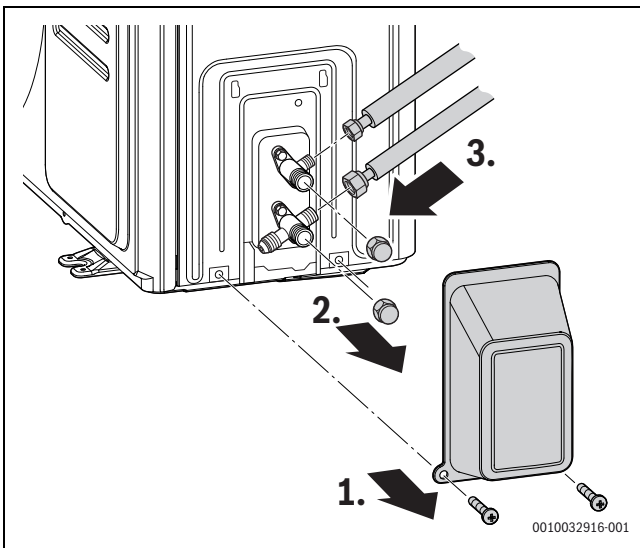




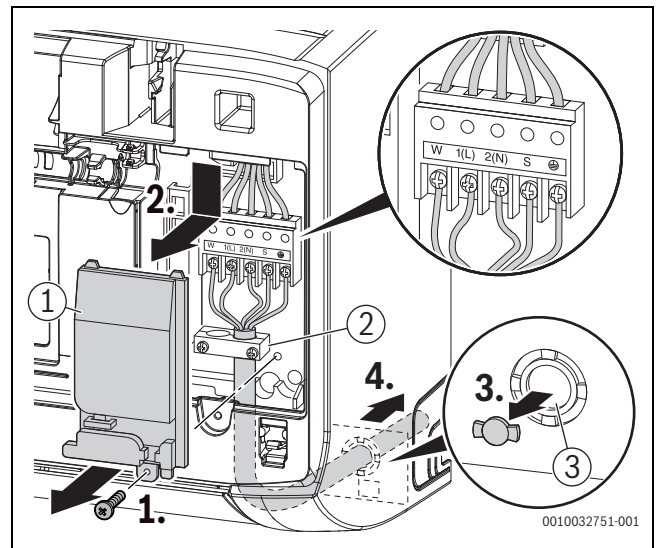
16



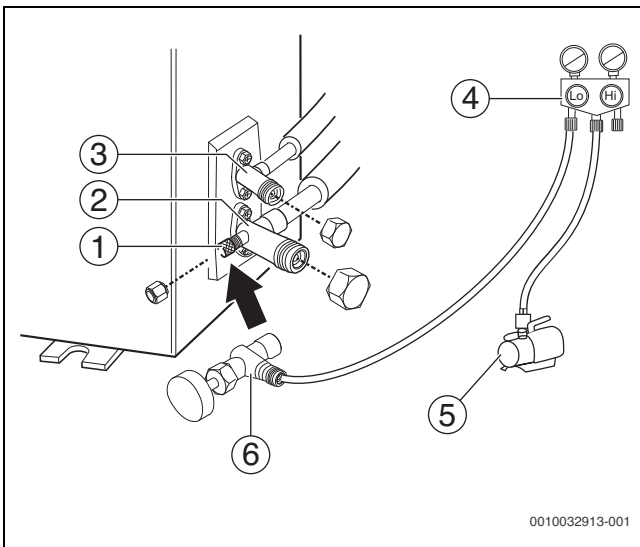
19



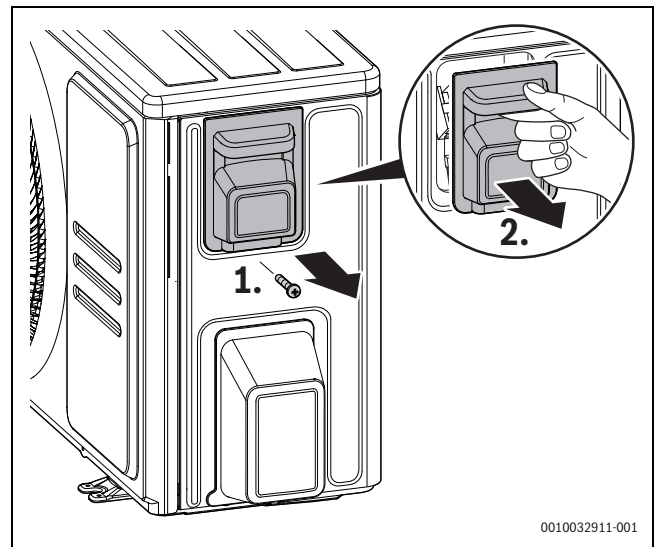
17



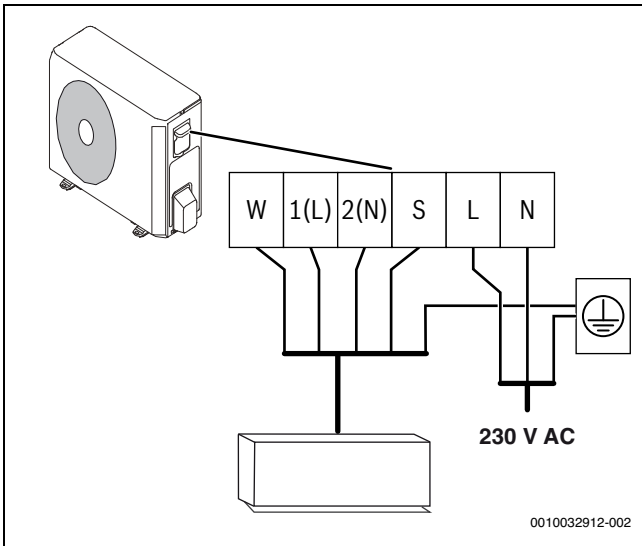
20



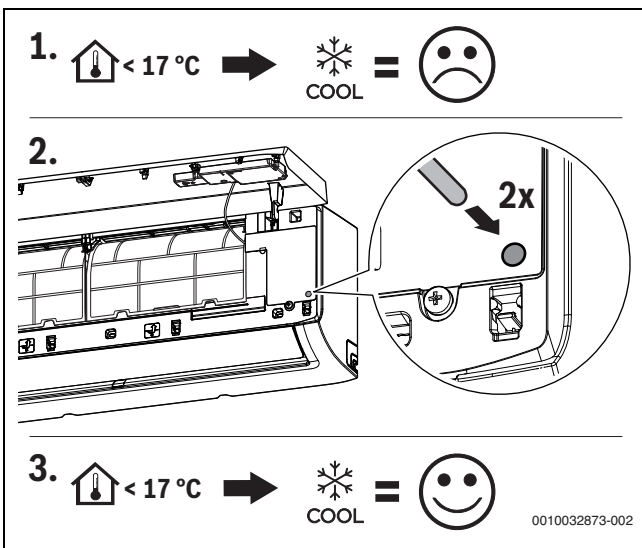
18



21



22



23



Bosch Thermotechnik GmbH  
Junkersstrasse 20-24  
D-73249 Wernau

[www.bosch-thermotechnology.com](http://www.bosch-thermotechnology.com)